

CONVEGNO

L'ESPANSIONE MONETARIA
PER LA COESIONE DEI
POPOLI EUROPEI

Firenze
Palazzo Vecchio
Sala Incontri

martedì

21 novembre 2017
Ore 14.30 - 16.30

Presentazione del modello della Liquidità Distribuita e Tavola Rotonda sulle soluzioni monetarie per il superamento della crisi, sia economica che politica, dell'Unione Europea.

INTRODUZIONE

Cecilia Del Re - Ass. Sviluppo Economico Comune di Firenze

MODERATORE

Cesare Peruzzi - Direttore Toscana24 - il Sole 24 Ore

RELATORI

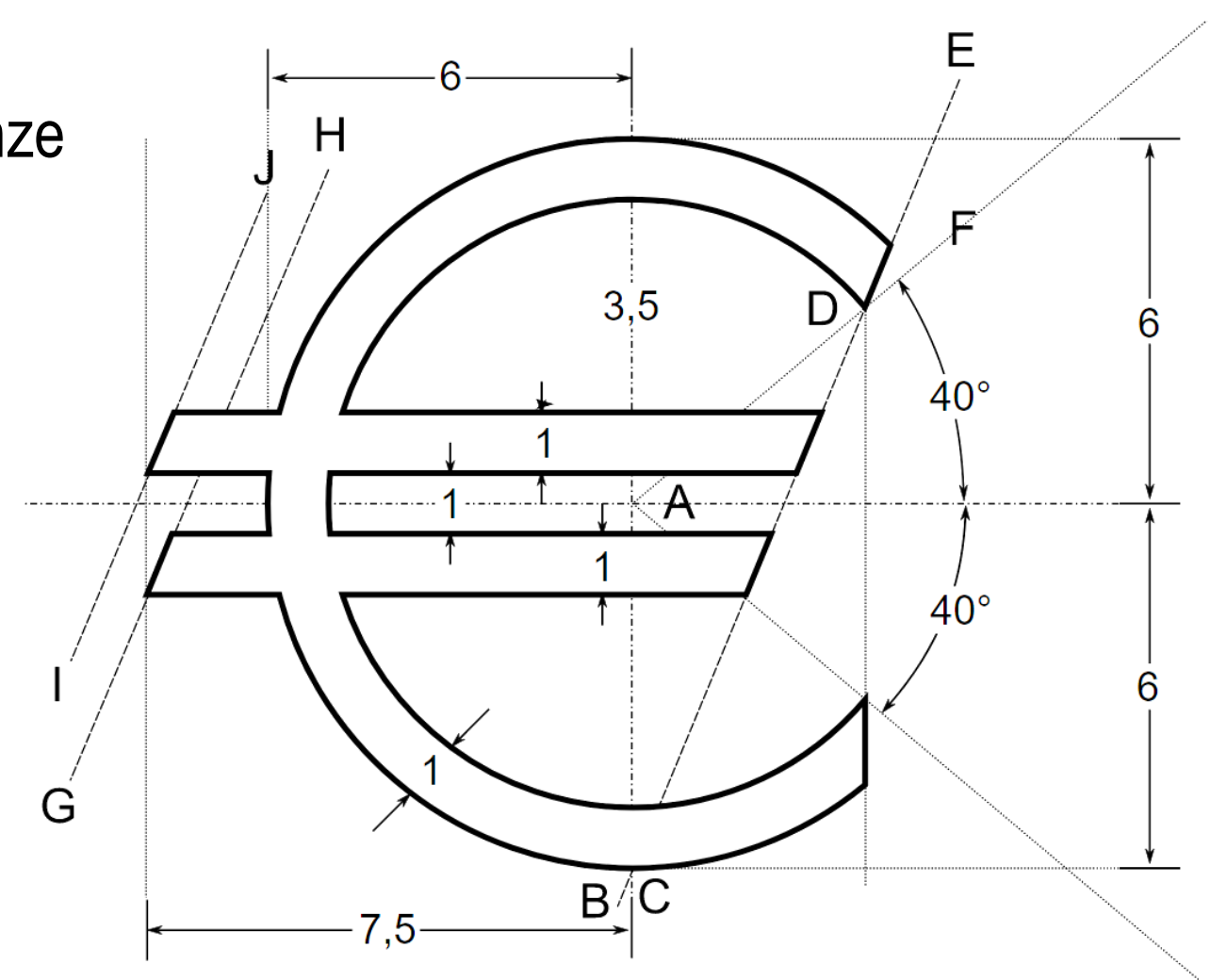
Alessandro Nosei - Autore del libro "Liquidità Distribuita"

On. Silvia Fregolent - Deputata alla Camera

Pierangelo Dacrema - Economista

Maria Grazia Turri - Economista e Filosofa

Domenico Cortese - Filosofo



L'incontro è aperto e di libero accesso, ma è gradita una conferma di partecipazione, da comunicare all'indirizzo info@distributedliquidity.eu

Liquidità Distribuita